



Opulence® Series Bath Accessories

Accessoires de salle de bains Los accesorios del cuarto de baño



- D443171** Robe hook / Crochet à peignoir / Percha para bata
- D442111** Towel Ring / Anneau à serviettes / Toallero aro
- D442251** Paper Holder / Porte-papier / Portarrollos
- D443411** Towel Bar 18" (45.72 cm) / Porte-serviettes de 18 po (45,72 cm) / Toallero barral de 18 pulg. (45.72 cm)
- D443421** Towel Bar 24" (60.96 cm) / Porte-serviette de 24 po (60,96 cm) / Toallero barral de 24 pulg. (60.96 cm)

Tools Required/Outils requis/Herramientas necesarias:

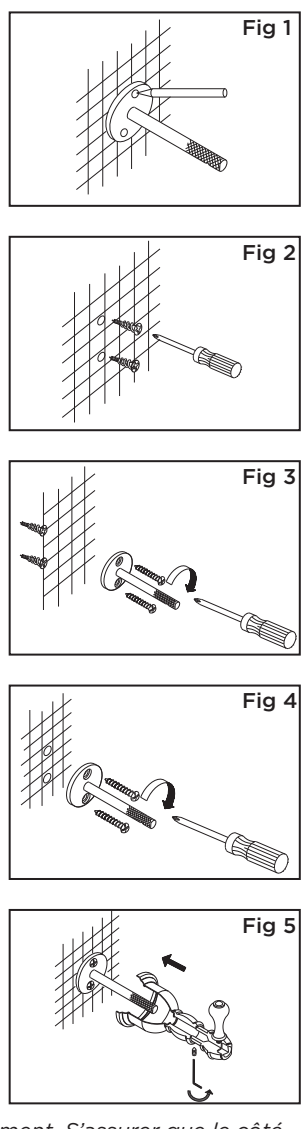
	Phillips Screwdriver	Tournevis phillips	Destornillador crucifo
	Marking Pencil	Marqueur	Lápiz marcador
	Level	Niveau	Nivel
	Dry Wall 3/32" Drill Bit	Plaque de plâtre Barrena de 3/32"	Dry wall Foret de 3/32 po (0,2 cm)
	Wood Stud 1/8" Drill Bit	Poteau mural Barrena de 1/8"	Travesaños de madera Foret de 1/8 po (0,3 cm)
	Ceramic Tile	Carreau de céramique	Azulejos

Hardware Provided/Petit matériel de fixation fourni/Se incluye los herrajes:

	E-Z Anchor™	E-N Anchor™	E-Z Anchor™
	Mounting Screw	Vis de fixation	Tornillo de montaje
	Hex Wrench	Vis Clé hexagonale	Llave hexagonal

Installation Steps:

- Unscrew the set screw at the base of the post and remove the mounting bracket.
- Position the mounting bracket on the wall where desired. Mark the location of the mounting screws. (Fig-1)
- NOTE: Mounting bracket should be oriented properly**
- Determining the Installation Method:
 - Drywall**
Screw the enclosed E-Z Anchor™ into the wall at the marked location with a Phillips screwdriver until it's flush with the wall. Attach the mounting bracket to the E-Z Anchor™ with mounting screw. (Fig-2 & Fig-3)
 - Wood Stud**
Attach the mounting bracket to the wall with the mounting screw only. Make sure the flat side of the mounting bracket is flush to the wall. (Fig-4)
 - Ceramic Tile**
The enclosed E-Z Anchor™ cannot be utilized. Inquire at the retailer where you purchased your accessories for standard Masonry anchors and screws.
- Place the unit over the mounting bracket and tighten the set screw with the hex wrench. (Fig-5)



Étapes d'installation:

- Dévisser la vis de pression à la base du poteau et enlever le support.
- De fixation sur le mur à l'endroit où il sera installé. Marquer l'emplacement des vis de fixation. (Fig-1)
- (REMARQUE : Le support de fixation doit être tourné dans la bonne direction.)**
- Déterminer la méthode d'installation
 - Plaque de plâtre**
À l'aide du tournevis Phillips, visser au mur la E-Z Anchor™ comprise, à l'endroit où une marque a été faite, jusqu'à ce que l'extrémité de la fixation soit à égalité avec le mur. Fixer le support de fixation à la E-Z Anchor™ à l'aide des vis de fixation. (Fig-2 et Fig-3)
 - Poteau mural**
Fixer le support de fixation au mur à l'aide de la vis de fixation uniquement. S'assurer que le côté plat du support de fixation est à égalité avec le mur. (Fig-4)
 - Carreau de céramique**
On ne peut pas utiliser la E-Z Anchor™ comprise. Demander au marchand qui vous a vendu vos accessoires s'il peut vous procurer des fixations et des vis à maçonnerie standard.
- Mettre l'accessoire sur la plaque de fixation et serrer la vis de pression à l'aide de la clé hexagonale. (Fig-5)

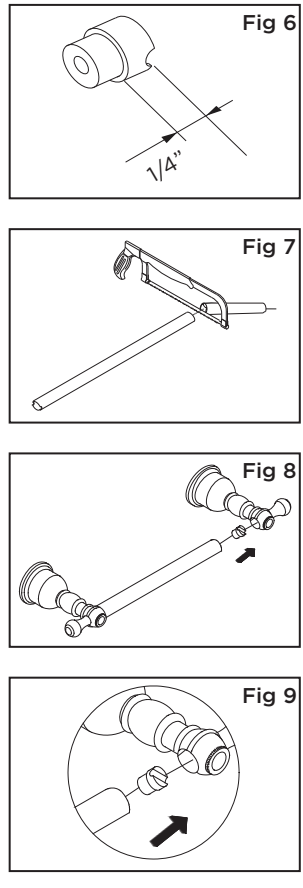
Pasos para la instalación:

- Desatornille el tornillo fijador en la base del montante y remueva el soporte de montaje.
- Posicione el soporte de montaje sobre la pared, en el lugar deseado. Marque el lugar para los tornillos de montaje. (Fig-1)
- (NOTA: Se debe rotar el soporte de montaje en la forma apropiada)**
- Determine el método de instalación
 - Drywall**
Coloque en la pared, en el lugar previamente marcado, el E-Z Anchor™ que se incluye, usando un destornillador Phillips. Debe quedar a nivel de la pared. Fije el soporte de montaje en el E-Z Anchor™ con el tornillo de montaje.
 - Travesaños de madera**
Instale el soporte de montaje en la pared con el tornillo de montaje solamente. La parte plana del soporte debe quedar a nivel de la pared. (Fig-4)
 - Azulejos**
No use el E-Z Anchor™ para montaje sobre azulejo. Compre tornillos y taquetes estándar para mampostería en la ferretería donde compra accesorios.
- Ponga la unidad sobre la placa de montaje y ajuste el tornillo fijador con la llave hexagonal. (Fig-5)

To Cut Your Towel Bar to Length:

Using a tube cutter or hacksaw, you can cut your bar shorter to fit. To keep the bar tube from spinning, each end is slotted to lock the bar in position. Enclosed in the hardware package is a slotted fitting to put into the cut end so that the will fit properly into the post.

- Determine the overall length of the bar.
- The slotted fittings add 1/4" to the cut length, so mark the cut point on the tube 1/4" shorter than the overall length you need.
- Cut the bar squarely.
- Insert the slotted fitting into the cut end of the tube: the slot should be aligned in the same direction as the factory slot on the other end.



Couper votre porte-serviette à la longueur désirée:

À l'aide d'un coupe-tube ou d'une scie à métaux, vous pouvez raccourcir la barre pour qu'elle s'adapte à l'installation requise. Pour éviter que la barre ne tourne, elle est dotée, à chaque extrémité, d'une fente permettant de la bloquer en place. Un raccord. On doit l'insérer dans l'extrémité coupée de façon à pouvoir fixer correctement la barre au le poteau.

- Déterminer la longueur totale de la barre.
- Le raccord fendu ajoute 6,3 mm (1/4 po) à la longueur de la barre coupée; il faut donc soustraire 6,3 mm (1/4 po) à la longueur totale désirée lorsqu'on indique que le trait de coupe sur le tube.
- Couper la barre avec précision.
- Insérer le raccord fendu dans l'extrémité coupée du tube: la fente doit être placée dans la même direction que celle effectuée à l'usine sur l'autre extrémité.

Corte el toallero a la medida necesaria usando una sierra para metal:

Las ranuras en los extremos de la barra fijan el toallero para que no gire una vez instalado. El paquete de accesorios contiene una terminación con ranura para colocar en el extremo que ha sido cortado.

- Determine el largo total de la barra.
- El accesorio con la ranura le agrega 1/4 pulg. a la barra. Marque el lugar de corte 1/4 pulg. más corto del largo total que necesita.
- Haga un corte derecho.
- Inserte el accesorio con la ranura en el extremo donde hizo el corte. La ranura debe estar alineada con la ranura del otro extremo.

Towel Bar 24" (60.96 cm) / Porte-serviette de 24 po (60,96 cm) / Toallero barral de 24 pulg. (60.96 cm)

Towel Bar 18" (45.72 cm) / Porte-serviettes de 18 po (45,72 cm) / Toallero barral de 18 pulg. (45.72 cm)