

Location:



SYMMONS® Origins®

Kitchen Faucet S-248 Specification Submittal



Feature Highlights

- Origins Two Handle Kitchen Faucet with quarter turn ceramic control components
- 8-5/8 inch swing spout with aerator
- 1/2 inch IPS shanks, 8 inch centers
- Metal construction
- Polished chrome finish (standard)
- Aerator with 2.2 gpm flow rate (8.3 L/min)
Optional aerator available in lower flow rates

Standards / Certifications

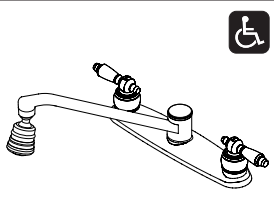
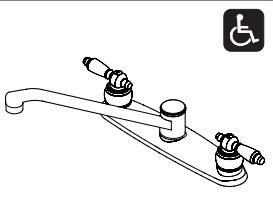
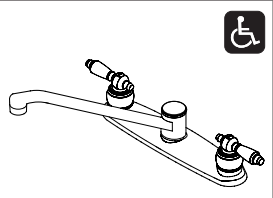
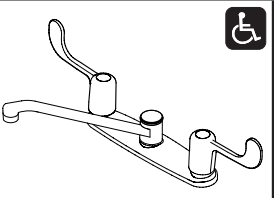
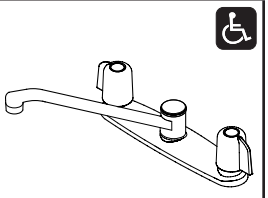
ASME A112.18.1/CSA B125.1
ADA compliant lever handles



Warranty

- Limited Lifetime - to the original end purchaser in residential / consumer installations
- 5 years - for commercial installations

S-248 Faucet Handle Options

S-248-1-LAM	S-248-LAM	S-248-LPO	S-248-LWG	S-248 (blade)
				

Model Numbers

Requires appropriate handle selection

- S-248-2 Faucet with swing spout, aerator, hose and handspray
- S-248-1 Faucet with swing spout and swivel spray aerator
- S-248 Faucet with swing spout

Handle Selection

Requires selecting handle and appending -suffix code as appropriate

- LAM Metal insert lever handles
- LPO White insert lever handles
- LWG Wrist blade handles
- (-) Blade handles (*no suffix code letters appended to model number*)

Finish Options / Modifications

Append appropriate -suffix to model number

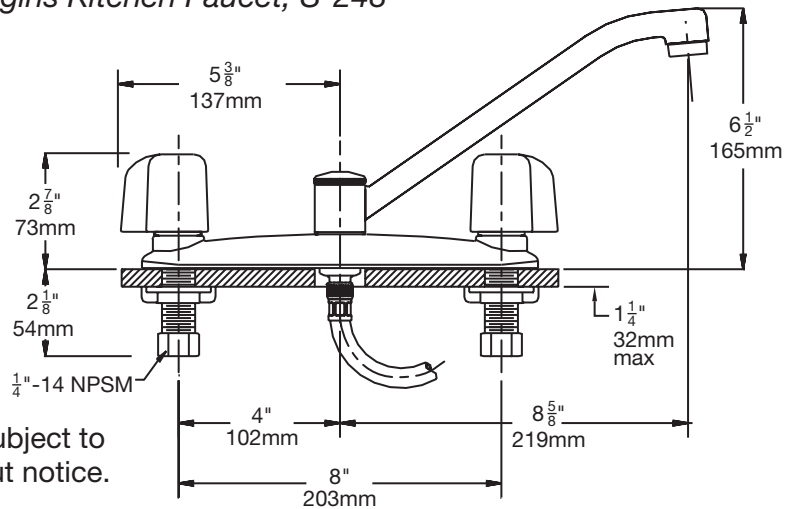
- Polished chrome (standard)
- STN Satin nickel

Options / Modifications

Append appropriate -suffix to model number

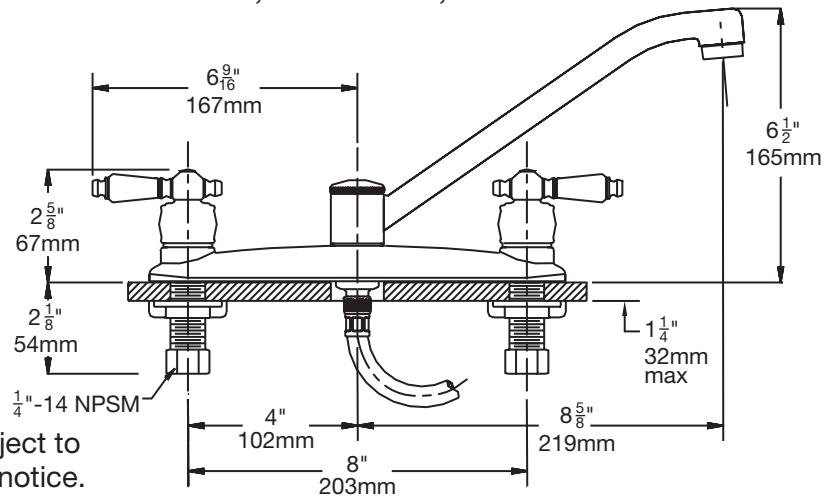
- CG** -0.5 Aerator flow restrictor, 0.5 gpm (1.9 L/min)
- CG** -1.0 Aerator flow restrictor, 1.0 gpm (3.8 L/min)
- CG** -1.5 Aerator flow restrictor, 1.5 gpm (5.7 L/min)
- VP Vandal resistant aerator, 2.2 gpm (8.3 L/min)
- NA Non-aerated laminar flow outlet, flow rate 2.2 gpm (8.3 L/min)

Dimensions *Origins Kitchen Faucet, S-248*



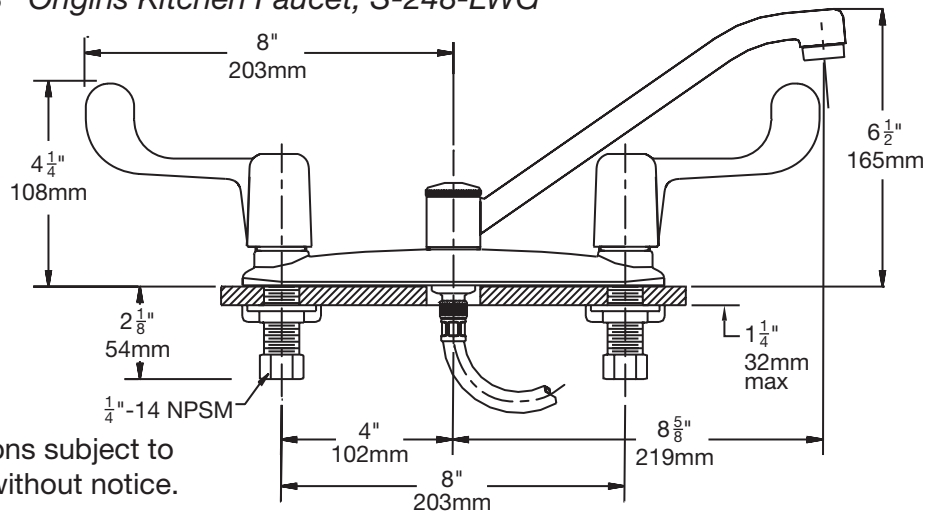
Note: Dimensions subject to change without notice.

Dimensions *Origins Kitchen Faucet, S-248-LAM, S-248-LPO*



Note: Dimensions subject to change without notice.

Dimensions *Origins Kitchen Faucet, S-248-LWG*



Note: Dimensions subject to change without notice.

Emplacement:

SYMMONS® Origins®

Robinet de cuisine S-248

Présentation des spécifications



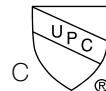
Principales caractéristiques

- Robinet de cuisine Origins à deux poignées avec des composants de contrôle en céramique de type quart de tour
- Bec pivotant de 8-5/8 pouces avec aérateur
- Tiges IPS de 1/2 pouce, centres de 8 pouces
- Construction métallique
- Finition chromée polie (standard)
- Aérateur avec un débit de 2,2 gpm (8,3 L/min)
Aérateur disponible en option avec des débits plus faibles

Normes/certifications

ASME A112.18.1/CSA B125.1

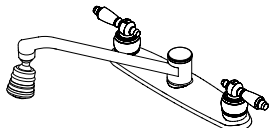
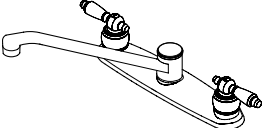
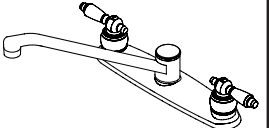
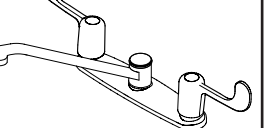
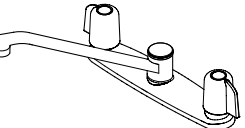
Poignées en levier conformes à la norme ADA



Garantie

- Garantie à vie limitée - à l'acheteur final original dans les installations
- 5 ans - pour les installations commerciales

Options de poignée de robinet S-248

S-248-1-LAM	S-248-LAM	S-248-LPO	S-248-LWG	S-248 (lame)
				

Numéros de modèles

Nécessite la sélection de la poignée selon le cas

- S-248-2 Robinet avec bec pivotant, aérateur, boyau et douchette
- S-248-1 Robinet avec bec pivotant et aérateur de pulvérisation pivotant
- S-248 Robinet avec bec pivotant

Sélection de la poignée

Joindre le -suffixe approprié au numéro de modèle

- LAM Poignées en levier avec insert métallique
- LPO Poignées en levier avec insert blanc
- LWG Poignées à lame coudée
- (-) Poignées à lame (*pas de lettres de code de suffixe jointes au numéro de modèle*)

Options/modifications du fini

Joindre le -suffixe approprié au numéro de modèle

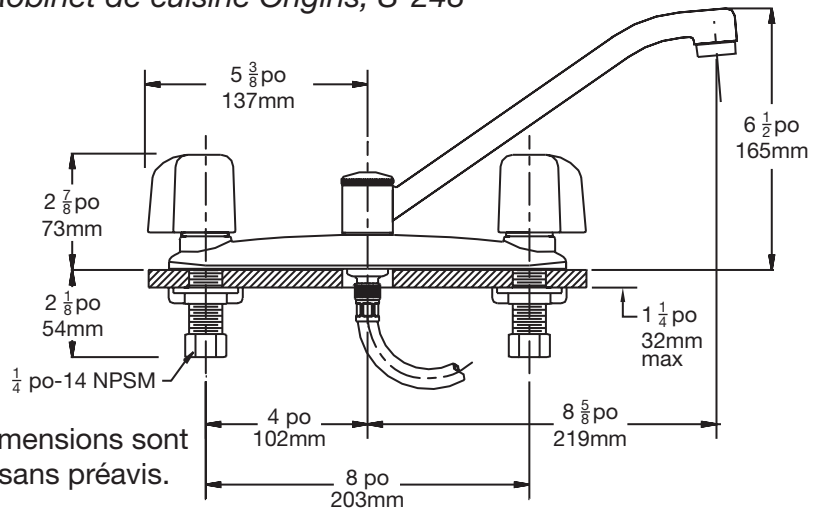
- STN Nickel satiné

Options/modifications

Joindre le -suffixe approprié au numéro de modèle

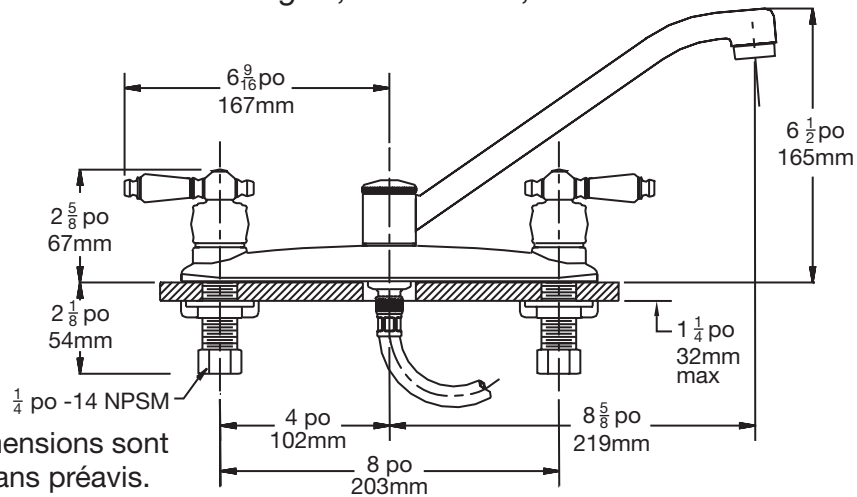
- CG** -0.5 Aérateur avec réducteur de débit de 1,9 L/min
- CG** -1.0 Aérateur avec réducteur de débit de 3,8 L/min
- CG** -1.5 Aérateur avec réducteur de débit de 5,7 L/min
- VP Aérateur résistant au vandalisme 8,3 L/min
- NA Sortie à flux laminaire non aéré, débit de 8,3 L/min

Dimensions *Robinet de cuisine Origins, S-248*



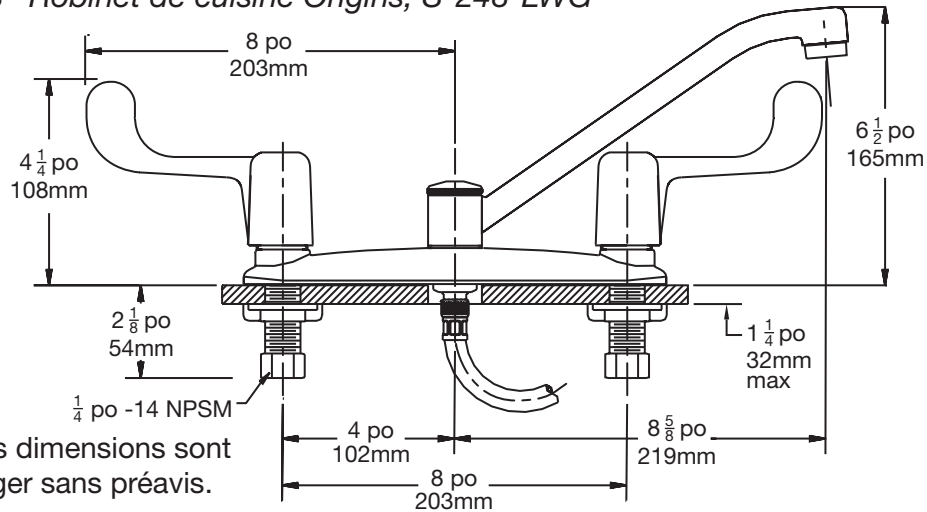
Remarque: Les dimensions sont sujettes à changer sans préavis.

Dimensions *Robinet de cuisine Origins, S-248-LAM, S-248-LPO*



Remarque: Les dimensions sont sujettes à changer sans préavis.

Dimensions *Robinet de cuisine Origins, S-248-LWG*



Remarque: Les dimensions sont sujettes à changer sans préavis.